

Technisches Datenblatt

Produktmerkmale



Kippfanne elektrisch Edelstahl 50 l

Modell	SAP -Code	00110041
---------------	------------------	----------



- Bodenmaterial: Edelstahl - für das Kochen geeignet, einfache Wartung
- Bodendicke: 12.00
- Beckenvolumen [l]: 50
- Nutzbares Volumen [l]: 50
- Neigten: manuell
- Füllung: Mechanischer Hahn
- Art der Pfanne: kippbar
- Beckenform: praktisch geformte Tülle der Wanne zur Minimierung der Verluste beim Ausgießen des Inhalts
- Schutz der Kontrollen: IP24

SAP -Code	00110041	Wird geladen	400 V / 3N - 50 Hz
Netzbreite [MM]	800	Bodenmaterial	Edelstahl - für das Kochen geeignet, einfache Wartung
Nettentiefe [MM]	730	Beckenvolumen [l]	50
Nettohöhe [MM]	900	Nutzbares Volumen [l]	50
Nettogewicht / kg]	147.00	Neigten	manuell
Power Electric [KW]	10.500		

Technisches Datenblatt

Technische Zeichnung

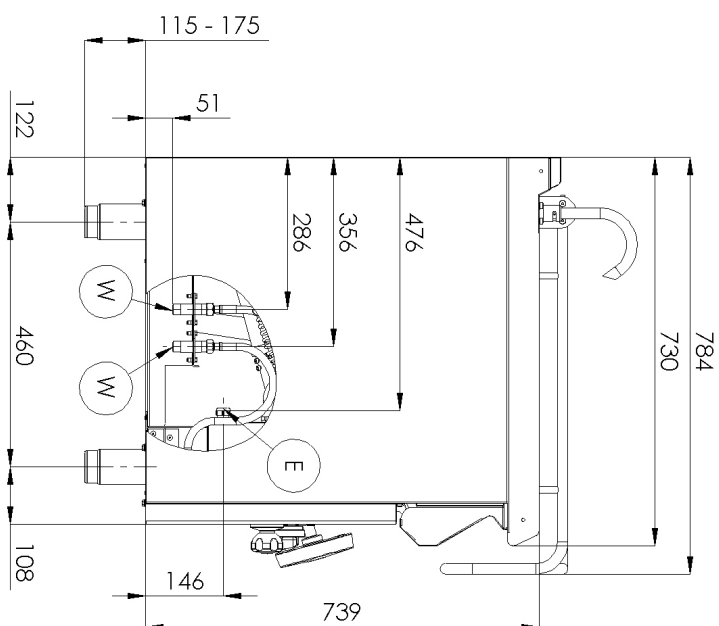
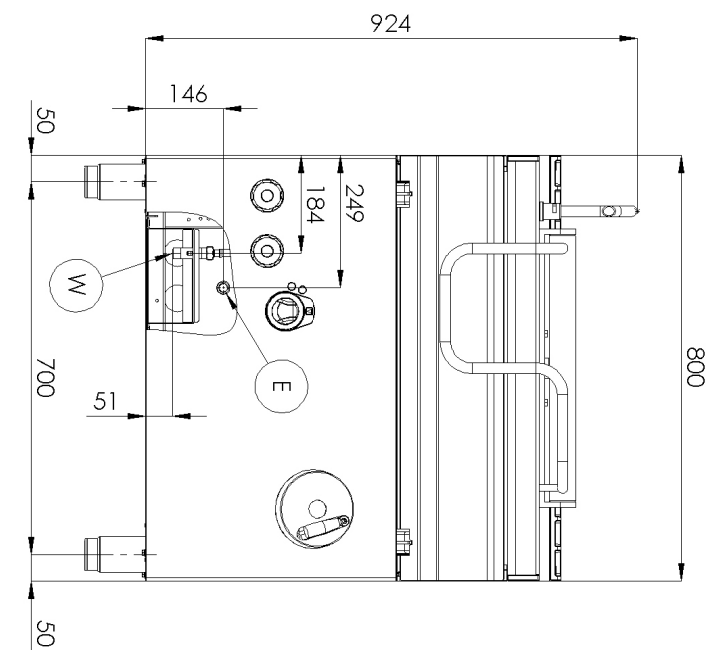


Kippfanne elektrisch Edelstahl 50 l

Modell

SAP -Code

00110041



Technisches Datenblatt

technische Parameter



Kippfanne elektrisch Edelstahl 50 l

Modell

SAP -Code

00110041

1. SAP -Code:

00110041

2. Netzbreite [MM]:

800

3. Nettentiefe [MM]:

730

4. Nettohöhe [MM]:

900

5. Nettogewicht / kg]:

147.00

6. Bruttobreite [MM]:

840

7. Grobtiefe [MM]:

800

8. Bruttohöhe [MM]:

1065

9. Bruttogewicht [kg]:

158.00

10. Gerätetyp:

Elektrisches Gerät

11. Konstruktionstyp des Geräts:

stationär

12. Power Electric [KW]:

10.500

13. Wird geladen:

400 V / 3N - 50 Hz

14. Schutz der Kontrollen:

IP24

15. Die Außenfarbe des Geräts:

Edelstahl

16. Material:

AISI 304 obere Platte und Umhüllung

17. Indikatoren:

Betrieb und Heizen

18. Arbeitsplatztyp:

Eingepresst - komfortable Wartung und Reinigung

19. Arbeitsplatzmaterial:

AISI 304

20. Dicke der Arbeitsplatte [MM]:

1.50

21. Beckenvolumen [l]:

50

22. Volumenkapazität des Behälters [l]:

50.00

23. Maximale Gerätetemperatur [° C]:

300

24. Mindestvorrichtungstemperatur [° C]:

50

25. Sicherheitsthermostat:

Ja

26. Sicherheitsthermostat bis zu x ° C:

360

27. Verstellbare Füße:

Ja

28. Neigten:

manuell

Technisches Datenblatt

technische Parameter



Kippfanne elektrisch Edelstahl 50 l

Modell

SAP -Code

00110041

29. Bodendicke:

12.00

30. Bodenmaterial:

Edelstahl - für das Kochen geeignet, einfache Wartung

31. Art der Pfanne:

kipubar

32. Nutzbares Volumen [l]:

50

33. Füllung:

Mechanischer Hahn

34. Beckenform:

praktisch geformte Tülle der Wanne zur Minimierung der Verluste beim Ausgießen des Inhalts

35. Überlauf:

Ja

36. Wasserfüllungstyp:

kalt und warm

37. Querschnitt der Leiter CU [mm²]:

2,5

- Výkon (kW): 11-17 (230 V); 19-30 (400 V)

38. Wasserversorgungsanschluss:

1/2"